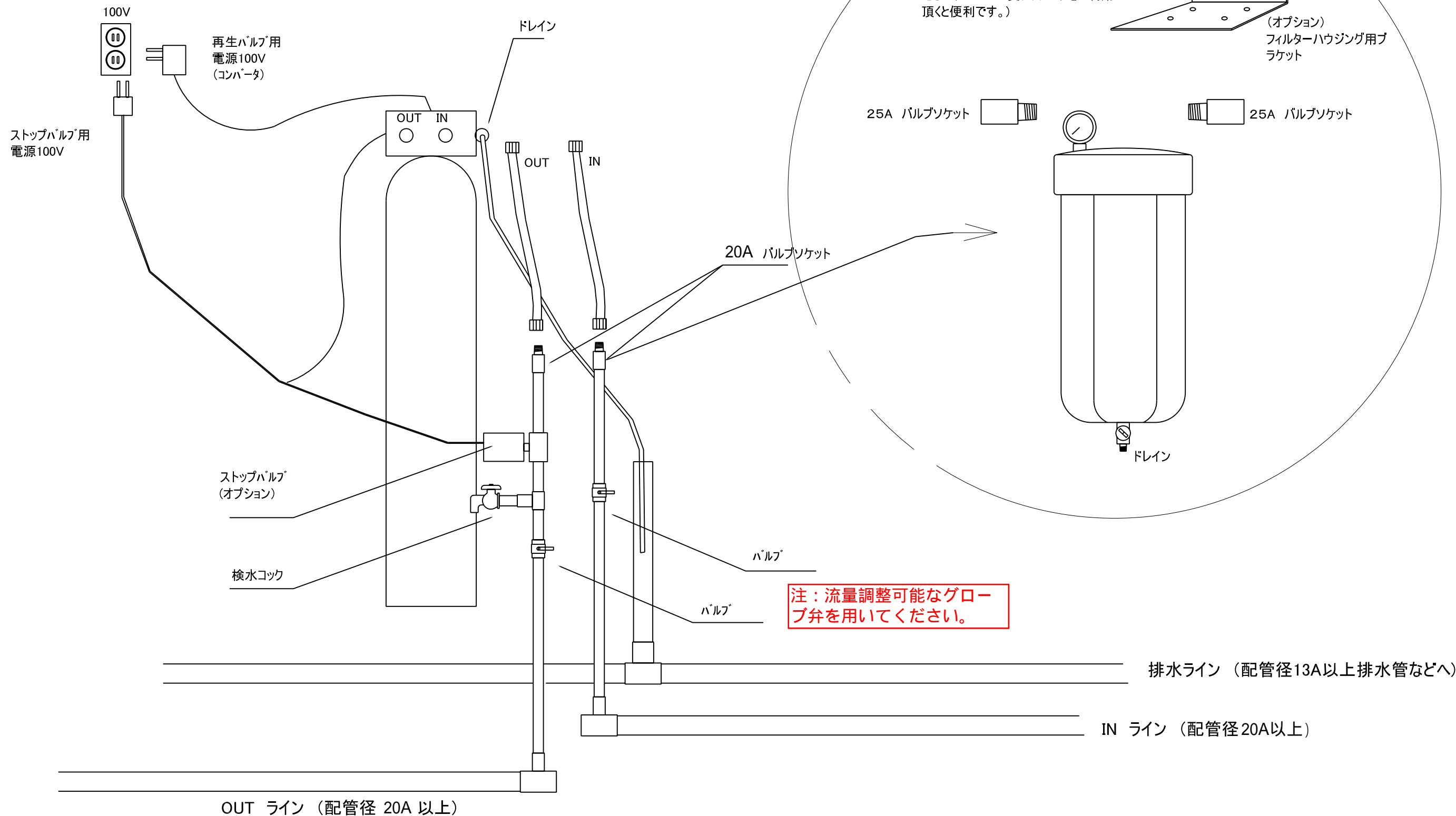


壁側(背面)から見た図です。



(オプション)
バッグフィルター挿入は IN側の適当な
場所にバルブソケットを利用し行って
ください(25A-20A変プッシングをご利用
頂くと便利です。)

(オプション)
フィルターハウジング用ブ
ラケット

25A バルブソケット

25A バルブソケット

20A バルブソケット

ドレイン

注：流量調整可能なグロー
ブ弁を用いてください。

排水ライン (配管径13A以上排水管などへ)

IN ライン (配管径20A以上)

OUT ライン (配管径20A以上)