

不純物を限りなく除去した純水を生成可能

小型業務用純水システム AT-CW60 (INB)

本装置は、逆浸透膜方式^(*)で生成された大容量のRO水をご利用できます。
給水口から飲料水、排水までの配管経路は、安全基準を満たす材質のパーツを使用しており、安心して純水の確保が可能です。

*逆浸透膜方式とは…、細菌、ウイルス等より小さな1000万分の1mmの大きさ孔を持つ人工薄膜を利用し、原水に圧力を加えることにより、水分子とイオン化した物質を含む不純物とが分離され、無菌の純水のみが濃縮され抽出できる構造原理です。

【 概 要 】

- 設置場所：屋内外問わず。但し、設置床面に固定できる事が条件。
- 使用原水：上水道(市水)又は同等の水質。
- 使用電源：家庭用100V電源 500W以下 (50/60Hz)
- 使用気温：気温2℃(室温)以上 45℃以下
- 停止期間：長期でも1ヵ月以内(一度使用された本機の最長停止期間)
- 保 守：前処理フィルターは1ヵ月～2ヵ月毎
逆浸透膜(RO膜)は1年～3年毎
但し、フィルターの交換時期は原水水質により長短変動します。

【 仕 様 】

オーセンテックAT-CW60(INB)

- 造 水 量 : 5～6 トン/日
3.5 ㍓/分(5 トン/日：水温15℃にて)
5.5 ㍓/分(7.9 トン/日：水温25℃にて)
水温1℃低下ごとに2.5%造水量が低下します。
- 電 源 : AC100V
(消費電力：500W以下)
- 接 続 : 13A(1/2) フレキニップル IN・OUT
- 前処理フィルター : 内臓
No1 PP5μm デブスフィルター
No2 活性炭フィルター
- 簡易型運転制御箱 : 圧力SW 設備庫に内臓
- 止水保持用圧力タンク : 3.2ガロンタンク
- ケーシング : イナバ製保管庫利用スチール・防錆塗装
(W900mm×D640mm×H1600mm)
- オプション : 前処理用軟水器(AT-WB700)
- 注意事項 : 純水タンク及びポンプが別途必要です。



純水専用タンク

イナバ製ケーシング



製造販売元

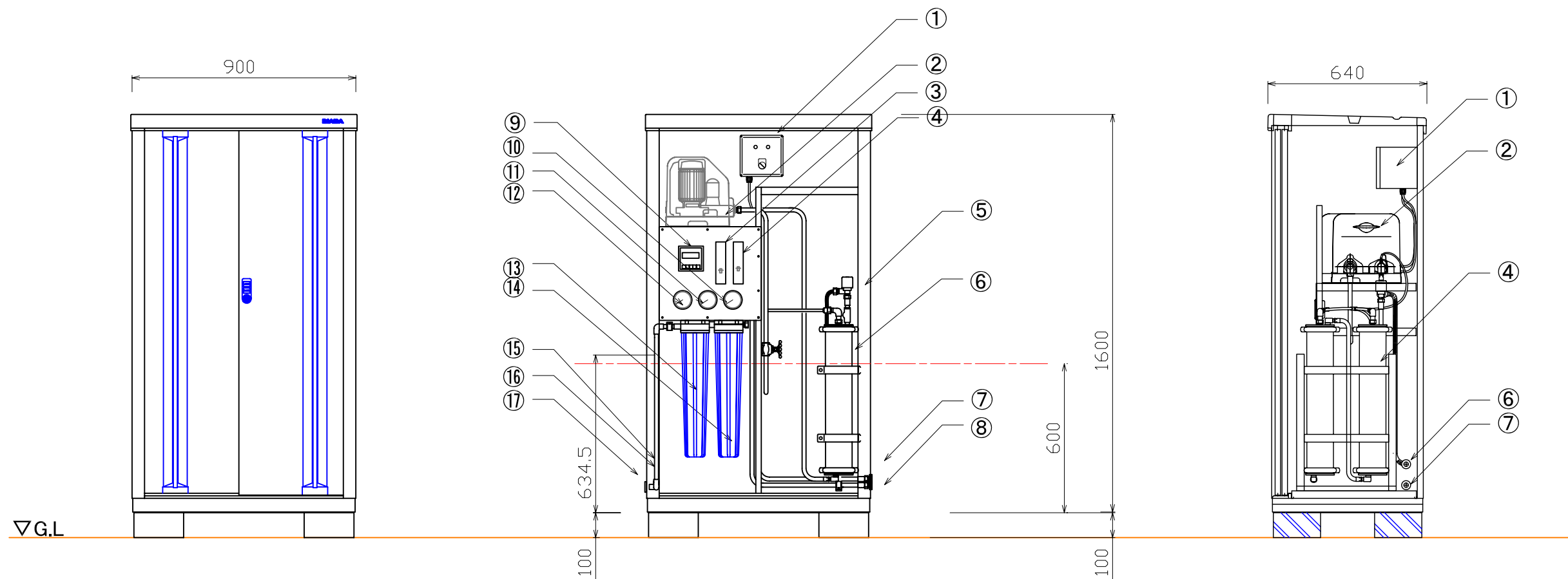
株式会社 オーセンテック

〒675-111 岐阜県中津川市落合675-111

TEL:0573-69-5688/FAX:0573-69-5687

E-mail: info@authentec.co.jp

URL: http://www.authentec.co.jp/



品番	部品名	品番	部品名
①	メインスイッチ (ブレーカ)	⑩	システム圧計
②	増圧ポンプ (ブラシレスモータ)	⑪	フィルター後部圧力計
③	純水流量計	⑫	原水圧計
④	排水流量計	⑬	PPデブスフィルター
⑤	レストリクター(排水調整弁)	⑭	活性炭フィルター
⑥	ROメンブレン	⑮	原水電磁弁
⑦	純水接続口(口径1/2")	⑯	原水バルブ
⑧	排水接続口(口径1/2")	⑰	原水接続口(口径1/2")
⑨	水質モニター (μs/cm・水温計)		

※ 装置の背面にある接続口は、貯留用純水タンクから一旦汲上げ、USEポイントへ送水する為の接続口です。

 C.B = コンクリートブロック

オーセンテック純水装置 モデル: AT-CW60(INB)

概略説明図

単位: mm

株式会社オーセンテック