

不純物を限りなく除去した純水を生成可能 小型業務用純水システム AT-CW30 (INB)

本装置は、逆浸透膜方式^(*)で生成された大容量のRO水をご利用できます。
給水口から飲料水、排水までの配管経路は、安全基準を満たす材質のパーツを使用しており、安心して純水の確保が可能です。

* 逆浸透膜方式とは…、細菌、ウイルス等より小さな1000万分の1mmの大きさ孔を持つ人工薄膜を利用し、原水に圧力を加えることにより、水分子とイオン化した物質を含む不純物とが分離され、無菌の純水のみが濃縮され抽出できる構造原理です。



【 概 要 】

- 設置場所：屋内外問わず。但し、設置床面に固定できる事が条件。
- 使用原水：上水道(市水)又は同等の水質。
- 使用電源：家庭用100V電源 500W以下 (50/60Hz)
- 使用気温：気温2℃(室温)以上 45℃以下
- 停止期間：長期でも1ヵ月以内(一度使用された本機の最長停止期間)
- 保 守：前処理フィルターは1ヵ月～2ヵ月毎
逆浸透膜(RO膜)は1年～3年毎
但し、フィルターの変換時期は原水水質により長短変動します。

【 仕 様 】

オーセンテックAT-CW30(INB)

- 造 水 量 : 2.5～3.9 トン/日
1.76 ㍓/分(2.5 トン/日：水温15℃にて)
2.7 ㍓/分(3.9 トン/日：水温25℃にて)
水温1℃低下ごとに2.5%造水量が低下します。
- 電 源 : AC100V
(消費電力：500W以下)
- 接 続 : 13A(1/2) フレキニップル IN・OUT
- 前処理フィルター : 内臓
No1 PP5μm デブスフィルター
No2 活性炭フィルター
- ROメンブレン : 4021BLF×1本仕様
- 簡易型運転制御箱 : 圧力SW 設備庫に内臓
- ケーシング : イナバ製保管庫利用スチール・防錆塗装
(W910×D510×H1100)
- オプション : 止水保持用圧力タンク(3.2ガロン)
貯水用純水タンク/送水ポンプ
前処理用軟水器(AT-WB700)
- 注意事項 : 純水タンク及びポンプが別途必要です。



純水専用タンク
(オプション)



イナバ製ケーシング

製造販売元



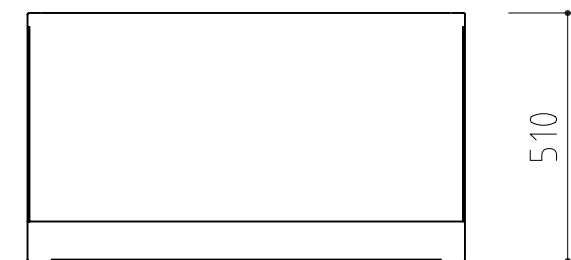
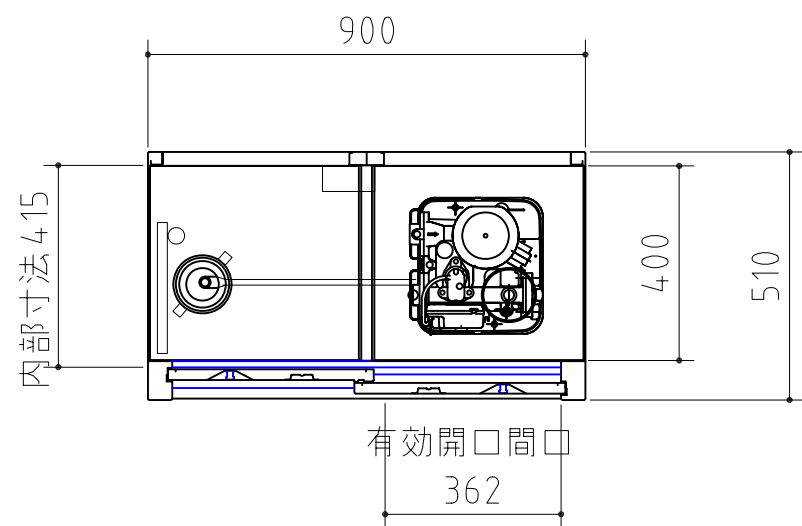
株式会社 オーセンテック

〒675-11 岐阜県中津川市落合675-11

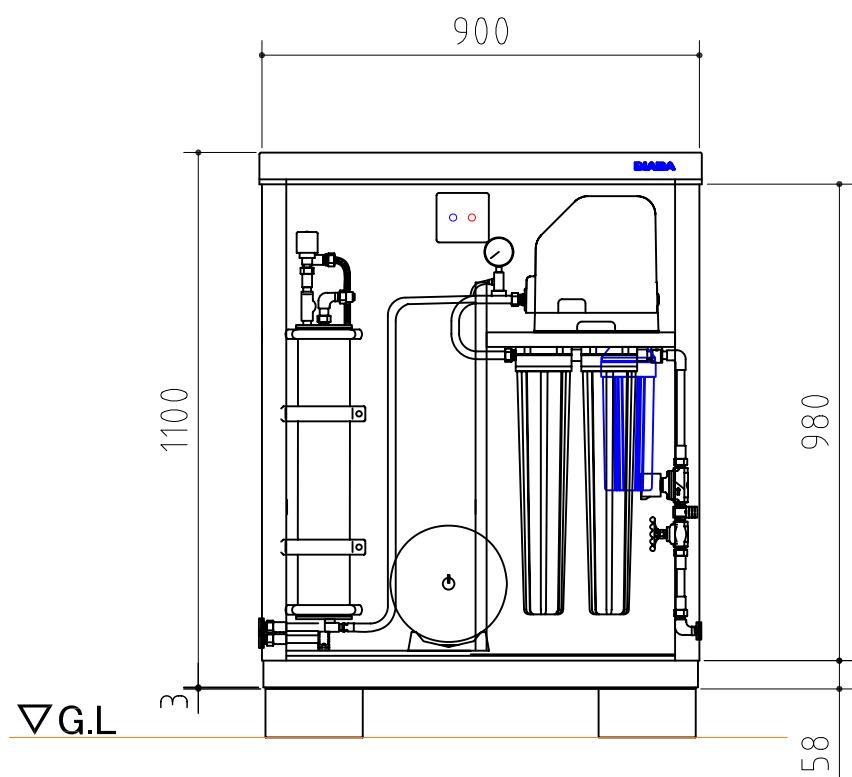
TEL : 0573-69-5688 / FAX : 0573-69-5687

E-mail : info@authentec.co.jp

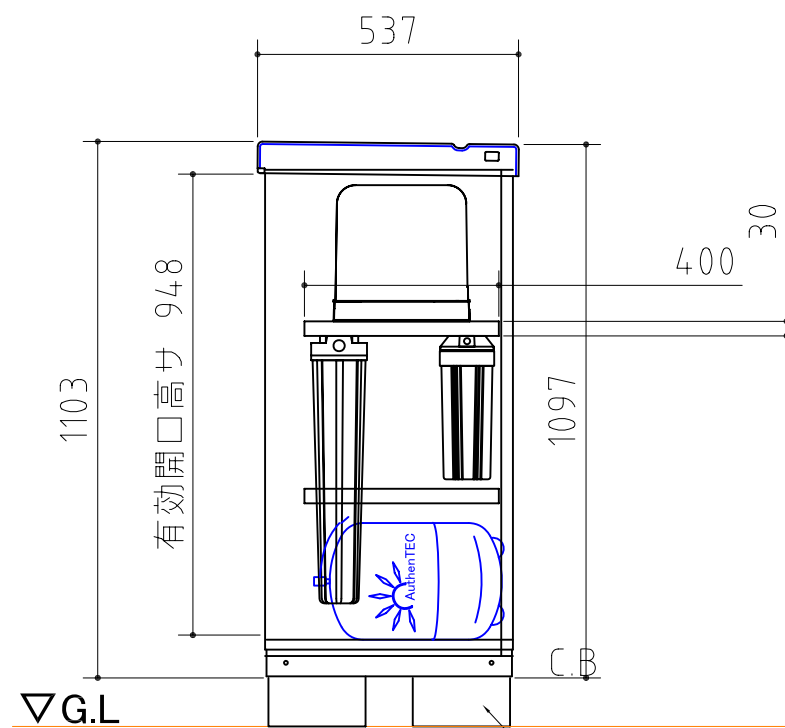
URL : http://www.authentec.co.jp/



平面図



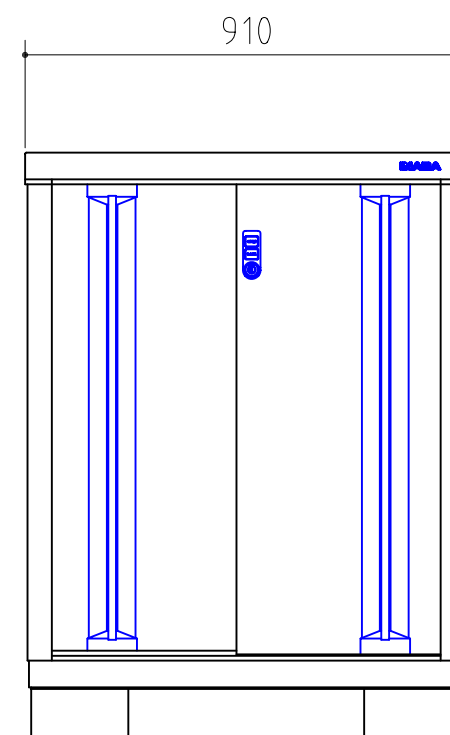
正面図



側面図

断面図

ブロック(ピンコロ:H100mm)
(ホームセンターなどでお求め下さい)



機種名 AT-CW30(INB)廉価版

株式会社 オーセンテック

2016.02.15