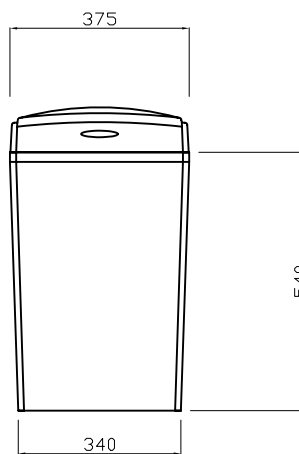


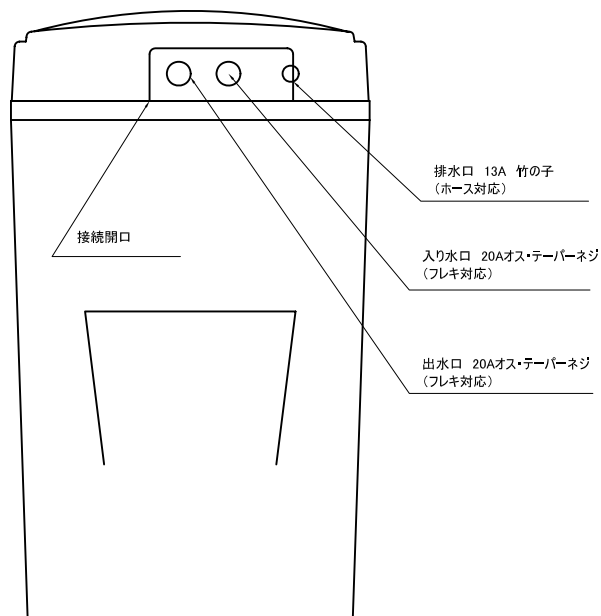
側面



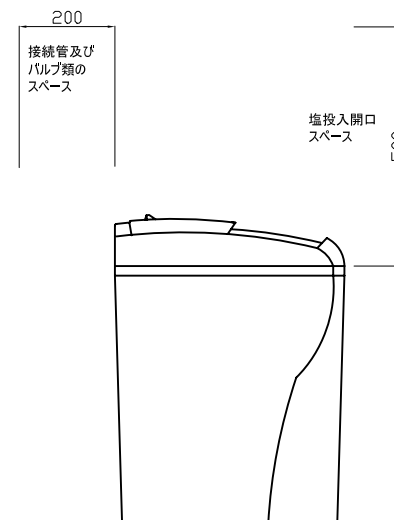
背面



正面



背面



除鉄・除マンガン・軟水装置 AT-WB700(G/K)

作図：株式会社オーセンテック

28.JUN.2006